

Produit de www.safewaterproducts.com[®]
 Manuel pour l'installation du pommeau de douche Shower-Safe et pour le changement du filtre

Comment installer le pommeau de douche Shower-Safe ?
 1-1 Déconnectez (1) le pommeau de douche existant du flexible (1).
 1-2 Retirez l'emballage du pommeau de douche Shower-Safe et connectez (2) le au flexible (1).

Comment changer le filtre ?
 1-3 Déconnectez (1) le pommeau de douche Shower-Safe du flexible (1). Dévissez (1) la cassette du filtre (2) de la partie supérieure du pommeau de douche (3).
 1-4 Vissez la nouvelle cassette du filtre (2) à la partie supérieure du pommeau de douche (3). Connectez (2) le flexible (1) avec le pommeau de douche. Disposez de l'ancienne cassette du filtre en utilisant l'emballage du nouveau filtre.

Nomenclature		
Item N°	Description	Nombre
1	Flexible du douche	1
2	Cassette du filtre/SS-2 filtre de remplacement	1
3	Partie supérieure du pommeau de douche	1

Produkt von www.safewaterproducts.com[®]
 Anleitung zur Installation des Shower-Safe und zur Auswechslung des Filters

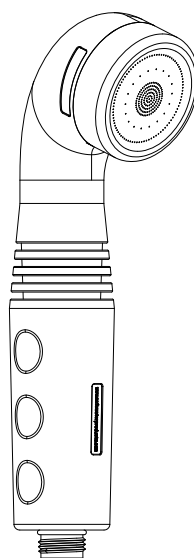
Wie den Inline-Safe installieren?
 1-1 Lösen (1) der vorhandenen Duschbrause von dem flexiblen Schlauches (1).
 1-2 Entnehmen des Shower-Safe aus der Verpackung und anschrauben (2) an den flexiblen Schlauch (1).

Wie den Filter auswechseln?
 1-3 Lösen (1) des Shower-Safe von dem flexiblen Schlauch (1). Abschrauben (1) des Filtergehäuses (2) von dem Duschkopf des Shower-Safe (3) durch drehen gegen den Uhrzeigersinn.
 1-4 Reihenfolge umkehren um das neue Filtergehäuse (2) an den Duschkopf (3) durch drehen im Uhrzeigersinn anzuschrauben. Flexiblen Schlauch (1) anschrauben (2). Das gebrauchte Filtergehäuse in die Verpackung stecken und zusammen entsorgen.

Stückliste		
Teile Nr.	Beschreibung	Anz.
1	Flexibler Schlauch	1
2	Filtergehäuse/SS-2 Ersatzfilter	1
3	Duschkopf	1



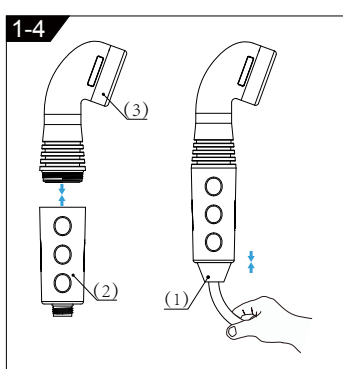
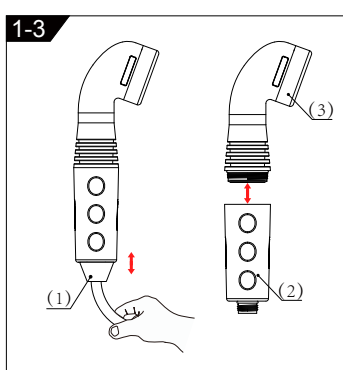
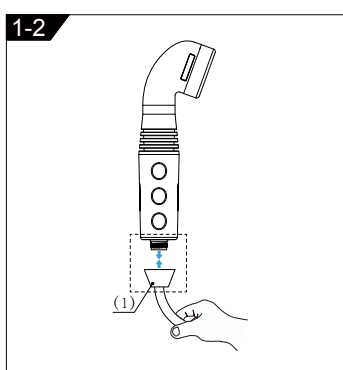
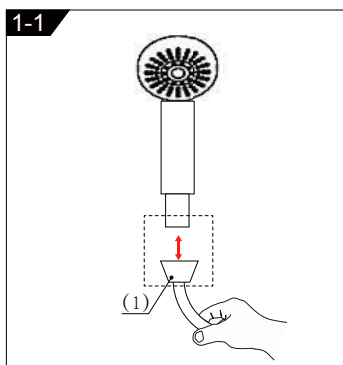
886 Shower-Safe[®]



SafeWater Products Limited
 Email: cb@safewaterproducts.com
 Homepage: www.safewaterproducts.com
 Disclaimer: The information and data contained in this document are based on our general experience and are believed to be correct. They are given in good faith and are intended to provide a guideline for the selection and use of our products. Since the conditions under which our products may be used are beyond our control, this information does not imply any guarantee of final product performance and we cannot accept any liability with respect to the use of our products. The quality of our products is guaranteed under our conditions of sales.

3

封面



Product of www.safewaterproducts.com[®]
 Manual for installing the Shower-Safe and for changing the filter

How to install the Shower-Safe?
 1-1 Disconnect (1) the existing shower head from the flexible hose (1).
 1-2 Remove the Shower-Safe from the packaging and connect (2) it to the flexible hose (1).

How to change the filter?
 1-3 Disconnect (1) the Shower-Safe from the flexible hose (1). Disconnect (1) the filter housing (2) from the main body of the Shower-Safe (3) by turning it anti-clockwise.
 1-4 Reverse the process by connecting the new filter housing (2) to the main body (3) by turning it clockwise. Attach (2) the flexible shower hose (1). Dispose of the used filter using the new filter bag.

Bill of Material		
Item N°	Description	Qty.
1	Flexible hose	1
2	Filter Housing/SS-2 filter replacement	1
3	Main Body	1

Product van www.safewaterproducts.com[®]
 Gebruiksaanwijzing voor de installatie van de Shower-Safe douchekop en de vervanging van de filter

Hoe de Shower-Safe douchekop installeren?
 1-1 Verwijder (1) de bestaande douchekop van de doucheslang (1).
 1-2 Verwijder de verpakking van de Shower-Safe douchekop en koppel (2) deze aan de doucheslang (1).

Hoe de filter vervangen?
 1-3 Verwijder (1) de Shower-Safe douchekop van de doucheslang (1). Schroef (1) de filterbehuizing (2) van het bovenste gedeelte van de douchekop (3).
 1-4 Schroef de nieuwe filterbehuizing (2) op het bovenste gedeelte van de douchekop (3). Koppel (2) de doucheslang (1) aan de douchekop. Gooi de gebruikte filterbehuizing weg in de verpakking van de nieuwe filterbehuizing.

Stuklijst		
Item N°	Omschrijving	Aantal
1	Doucheslang	1
2	Filterbehuizing/SS-2 vervangingsfilter	1
3	Bovenste gedeelte douchekop	1

1

2